
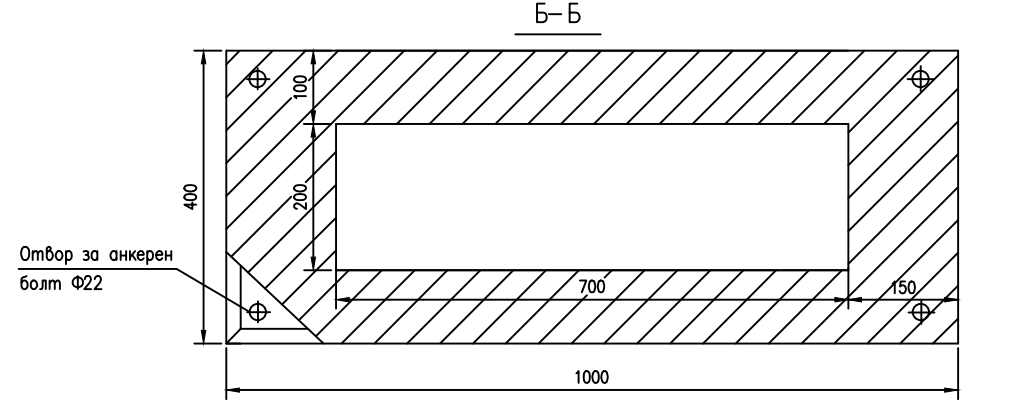
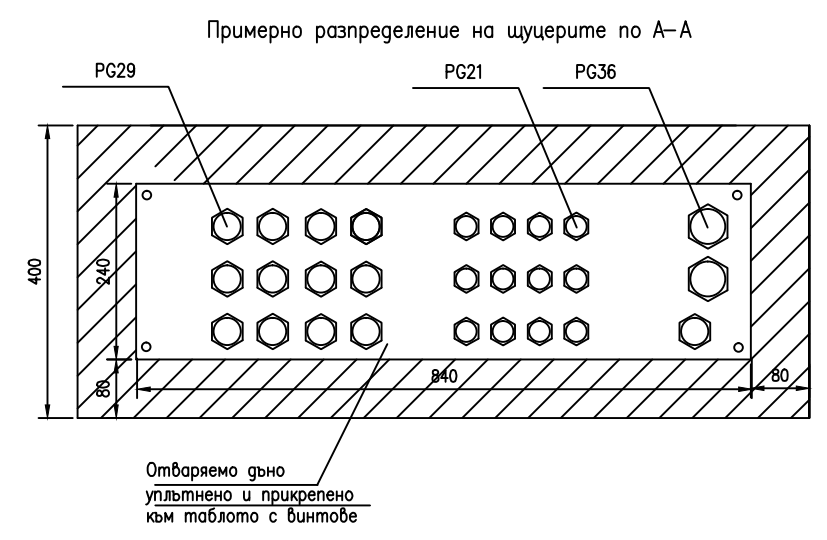
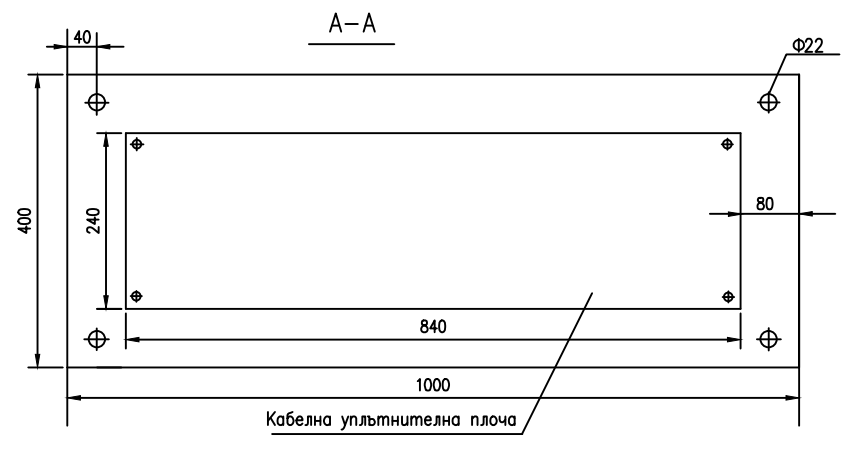
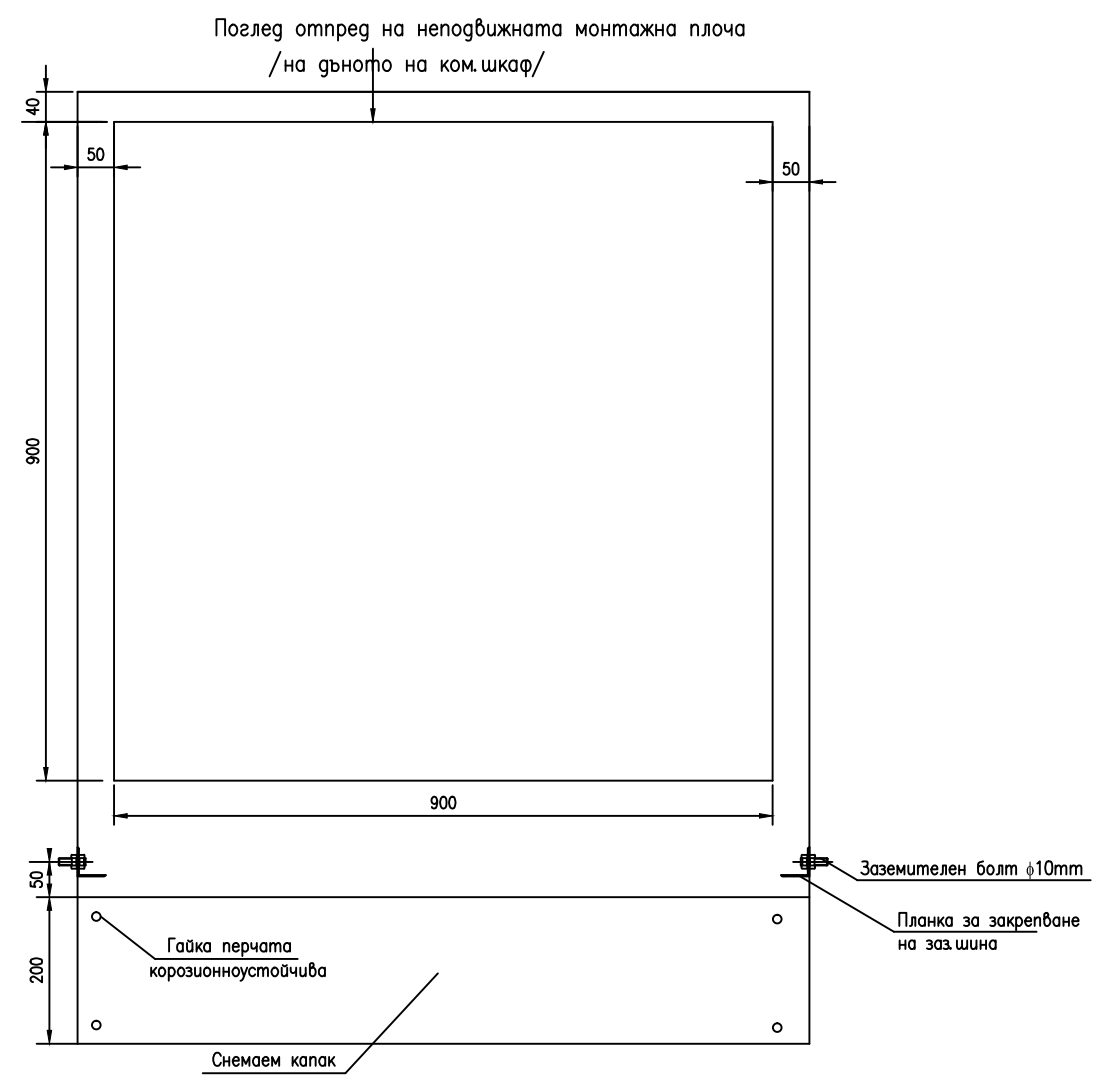
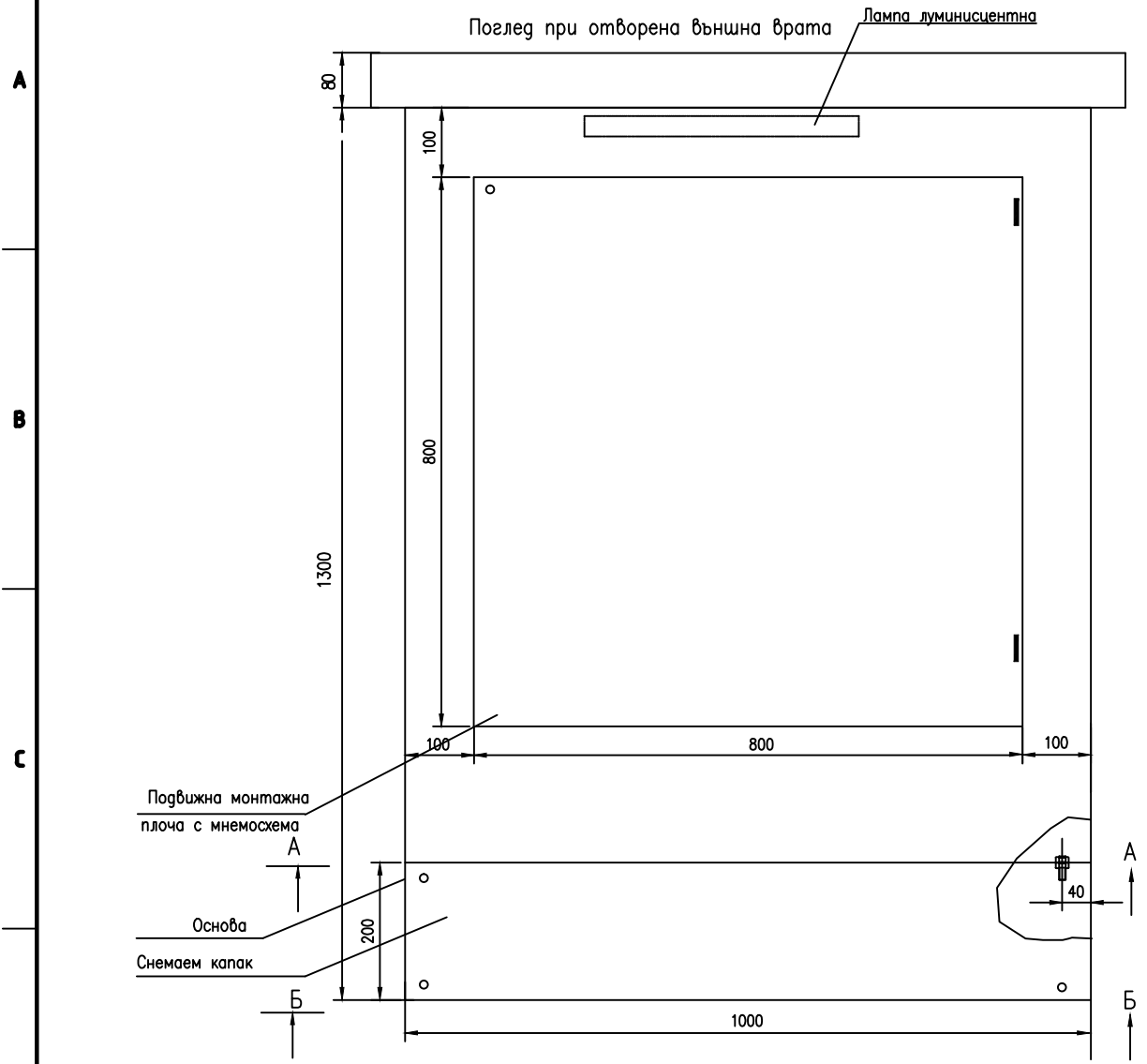



Забележка:

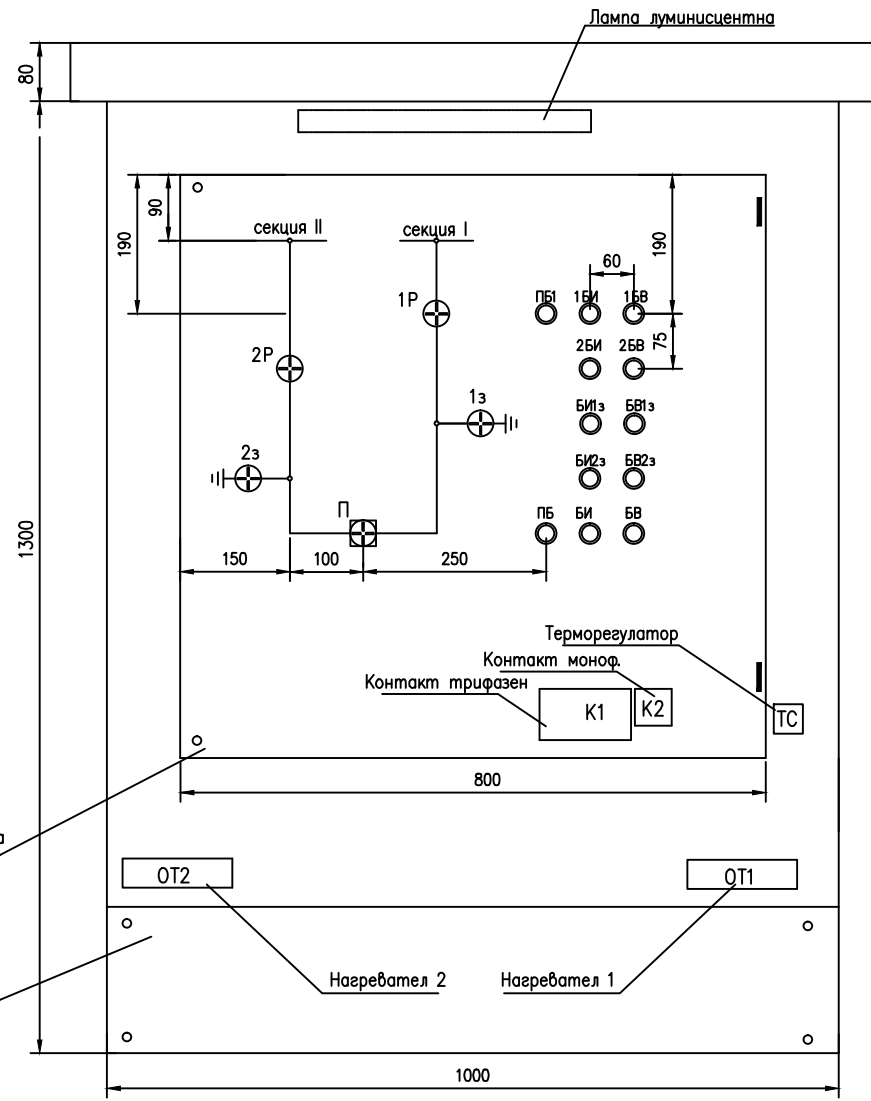
- Шкафа да се изработи от ламарина с дебелина не по-малко от 2mm
- Покритието на шкафа и плочата да се изпълни с RAL 7032-св.сиво, гладка повърхност
- Мнемосхемата на 110kV да се изпълни с шина, боядисана с цвят червен, с размери съответно:
 - за шинната система -20 мм
 - за еднолинейната схема -12 мм
- Закрепването на шината към монтажната плоча да се извърши с винт самопробивен с d=3,5mm- DIN 7504P. Отворите в шината да се оформят с фаска под 45°
- Проводниковите връзки между апаратурата да са кербовани.
- Всяко от жилата да е двустранно маркирано посредством бананак
- За апаратурата, монтирана на подвижната монтажната плоча да се изпълнят надписи от предната и задна страни на плочата.
- Разположението и размерите на отворите, детайлите и болтовете за закрепване на шкафа да се определят от конструктора на фирмата производител.
- В горния ляв ъгъл на вътрешната страна на вратата да се постави табела с логото на ЕСО ЕАД и типа на шкафа по схема.
- Диспечерските наименования на присъединенията не са предмет на изпълнителя по окомплектоване на шкафа.

Проектант	Съгласувал	Ръководител отдел	Дата 02.2017	Мащаб -
Част ЕЛЕКТРИЧЕСКА		ПОДСТАНЦИЯ "ЛАТЕКС" ОРУ 110kV		
 ЕСО - ЕАД ЕКСПЛОАТАЦИЯ И РЕМОНТ НА ПРЕНΟΣНАТА МРЕЖА		Команден шкаф поле СП Фасада и разрези		Лист 1/3
		КШ - I - 003	№ 07105	

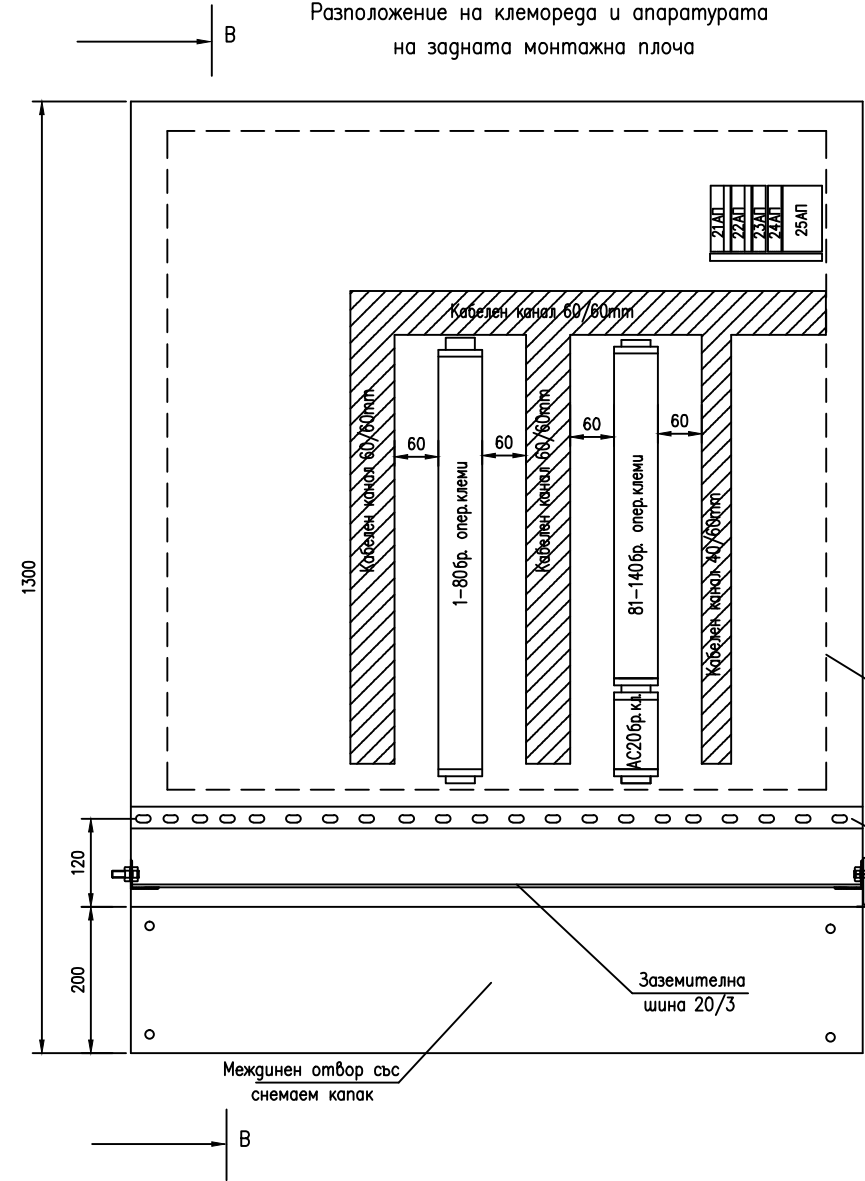


Проектант	Съгласувал	Ръководител отдел	Дата 02.2017	Мащаб -
Част ЕЛЕКТРИЧЕСКА		ПОДСТАНЦИЯ "ЛАТЕКС" ОРУ 110kV		
 ECO - ЕАД ЕКСПЛОАТАЦИЯ И РЕМОНТ НА ПРЕНΟΣНАТА МРЕЖА		Команден шкаф поле СП Фасада и разрези КШ - I - 003		
		№ 07105	Редакция 0	Лист 2/3

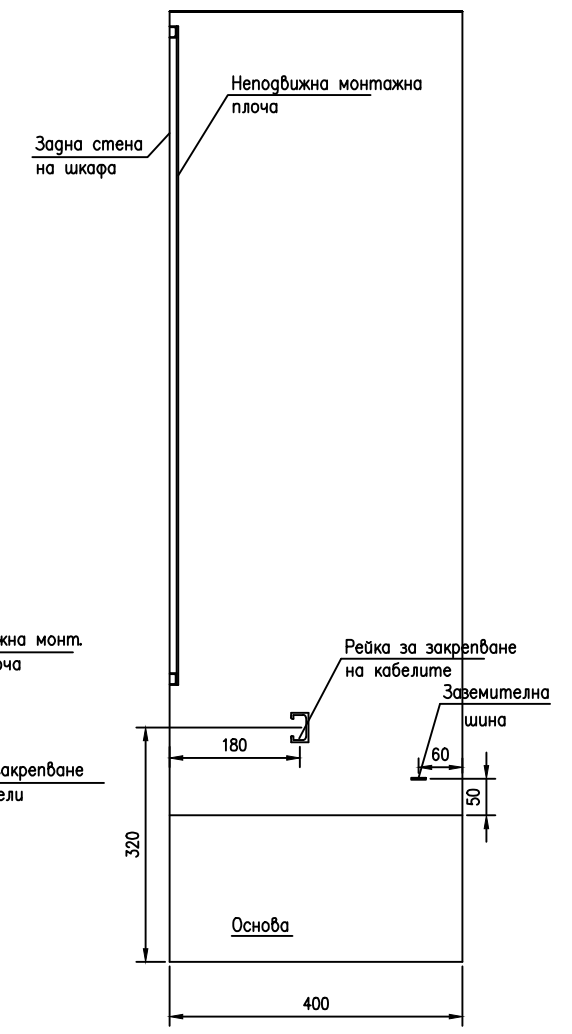
Поглед при отворена външна врата
Разположение на апаратурата



Поглед при отворена външна врата
Разположение на клеморедата и апаратурата
на задната монтажна плоча



Разположение на рейките за закрепване на кабелите
В-В

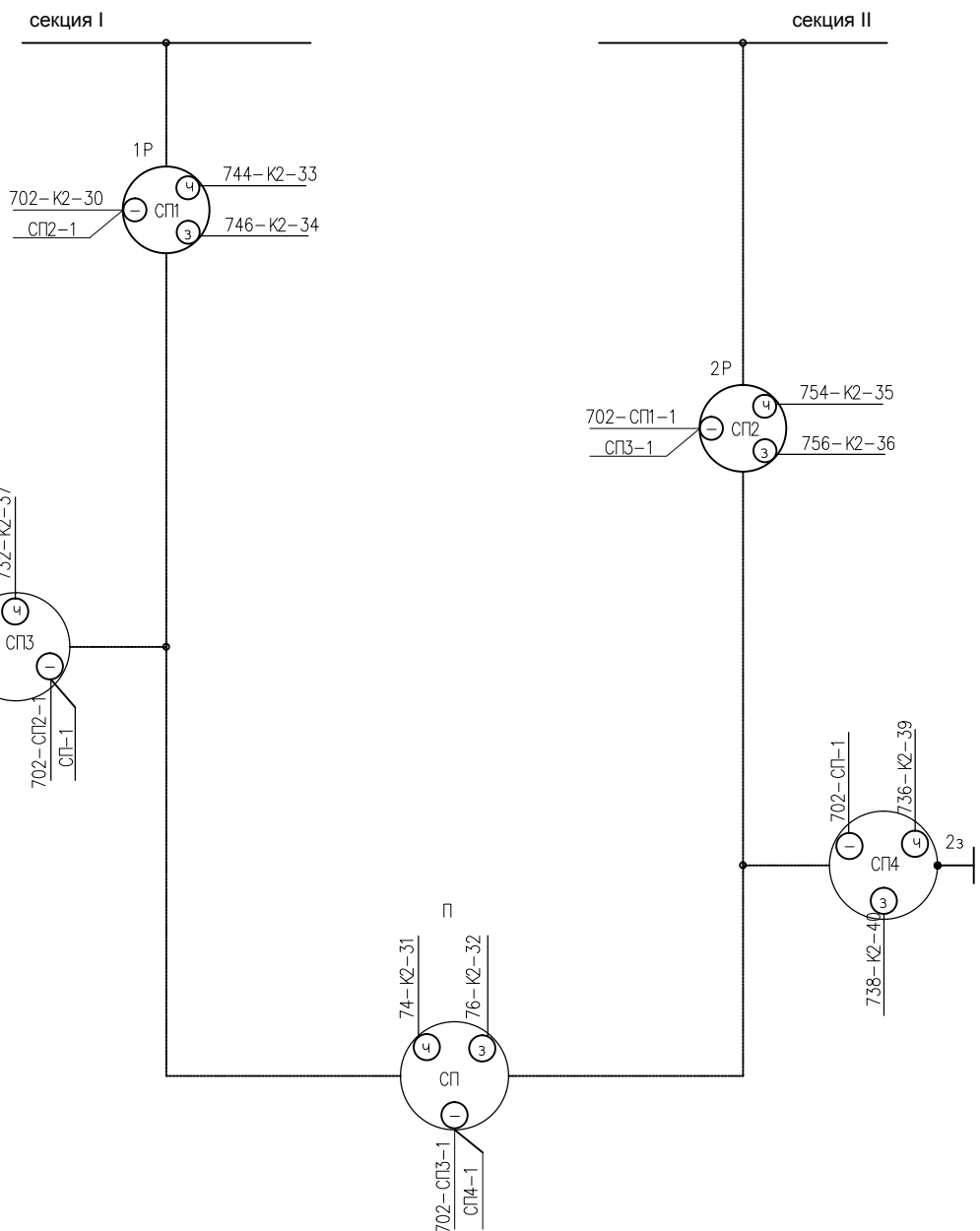
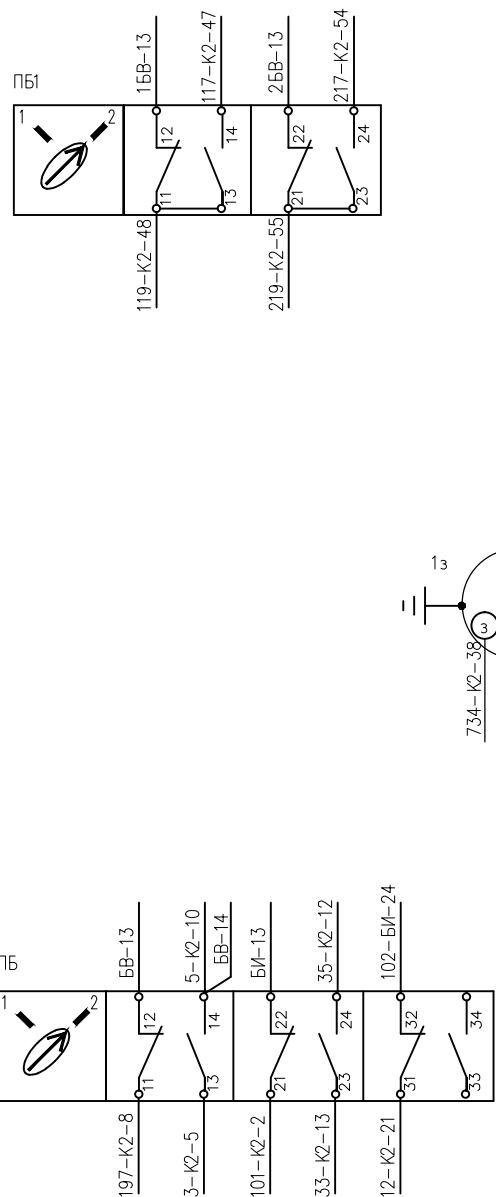
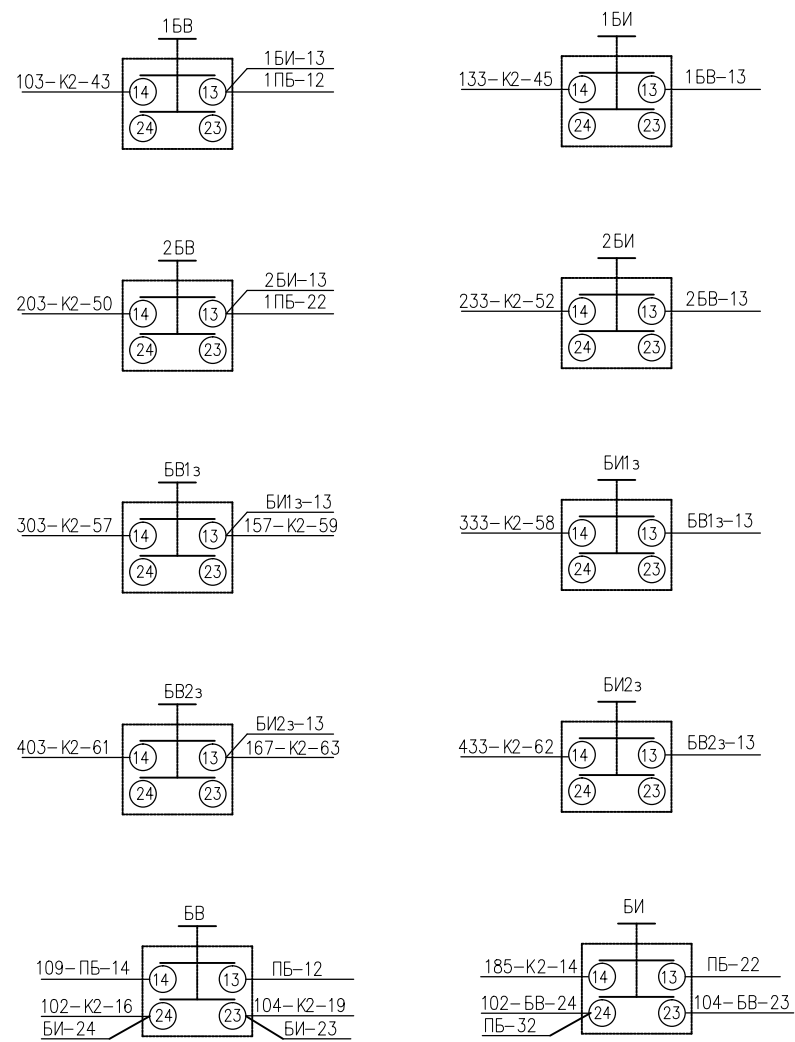


Проектант	Съгласувал	Ръководител отдел	Дата 02.2017	Мащаб -
Част ЕЛЕКТРИЧЕСКА		ПОДСТАНЦИЯ "ЛАТЕКС" ОРУ 110kV		
ЕКО - ЕАД ЕКСПЛОАТАЦИЯ И РЕМОНТ НА ПРЕНΟΣНАТА МРЕЖА		Команден шкаф поле СП Фасада и разрези		
КШ - 1 - 003	№ 07105	Редакция 0	Лист 3/3	

Монтажна схема на подвижната монтажна плоча

Редакция	Наименование	Дата	Име	Подпис
----------	--------------	------	-----	--------

Поглед отзад



Монтажна схема на неподвижната монтажна плоча

Означение	21АП
Тип	
Тех данни	220V AC, 6A
Клема	Адрес 1 Адрес 2 Жило
1	22АП-1 R
2	КЗ-7 R3
95	К2-25 22АП-95 701
96	К2-135 22АП-96

Означение	22АП
Тип	
Тех данни	220V AC, 6A
Клема	Адрес 1 Адрес 2 Жило
1	23АП-1 21АП-1 R
2	КЗ-10 R2
95	21АП-95 701
96	21АП-96

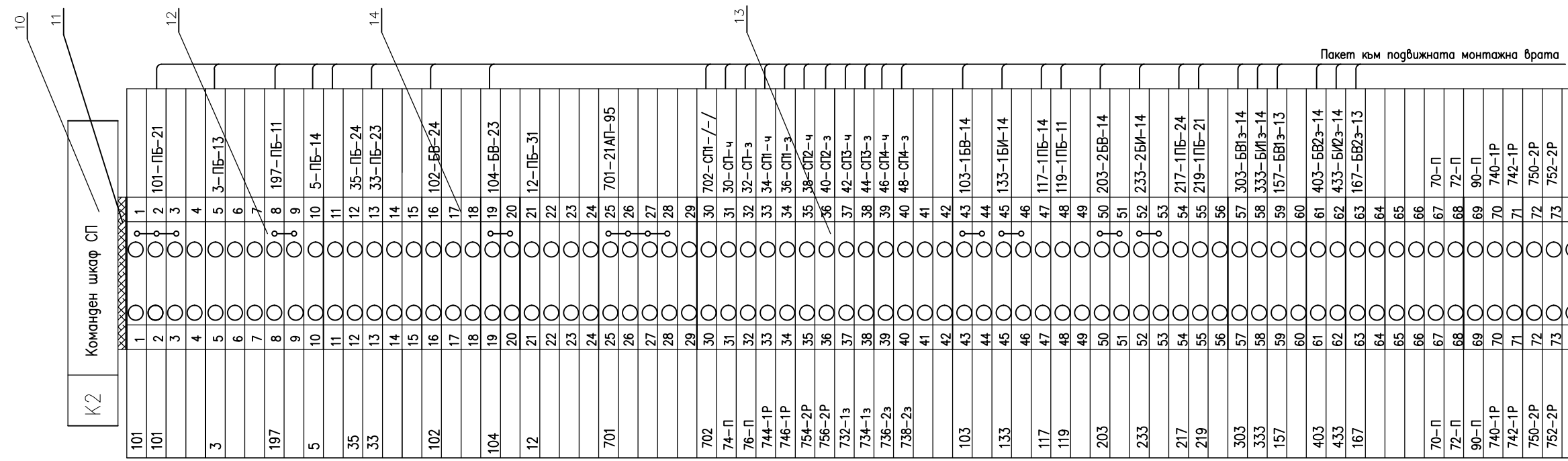
Означение	23АП
Тип	
Тех данни	220V AC, 6A
Клема	Адрес 1 Адрес 2 Жило
1	24АП-1 22АП-1 R
2	Л

Означение	24АП
Тип	
Тех данни	220V AC, 16A
Клема	Адрес 1 Адрес 2 Жило
1	25АП-1 23АП-1 R
2	к2

Означение	25АП
Тип	
Тех данни	380V AC, 25A
Клема	Адрес 1 Адрес 2 Жило
1	КЗ-1 24АП-1 R
2	к1-R
3	к3-3 S
4	к1-S
5	КЗ-5 T
6	к1-T

Забележка: 1."Ч" означава активиране на червена вертикална ивица на ИПС.
2."З" означава активиране на зелена хоризонтална ивица на ИПС.

Проектант	Съгласувал	Ръководител отдел	Дата 02.2017	Мащаб -
Част ЕЛЕКТРИЧЕСКА		ПОДСТАНЦИЯ "ЛАТЕКС" ОРУ 110kV		
ЕКО - ЕАД ЕКСПЛОАТАЦИЯ И РЕМОТ НА ПРЕНΟΣНАТА МРЕЖА		Команден шкаф поле СП Монтажна схема и клеморед		
		КШ - I - 003	№ 07106	Редакция 0

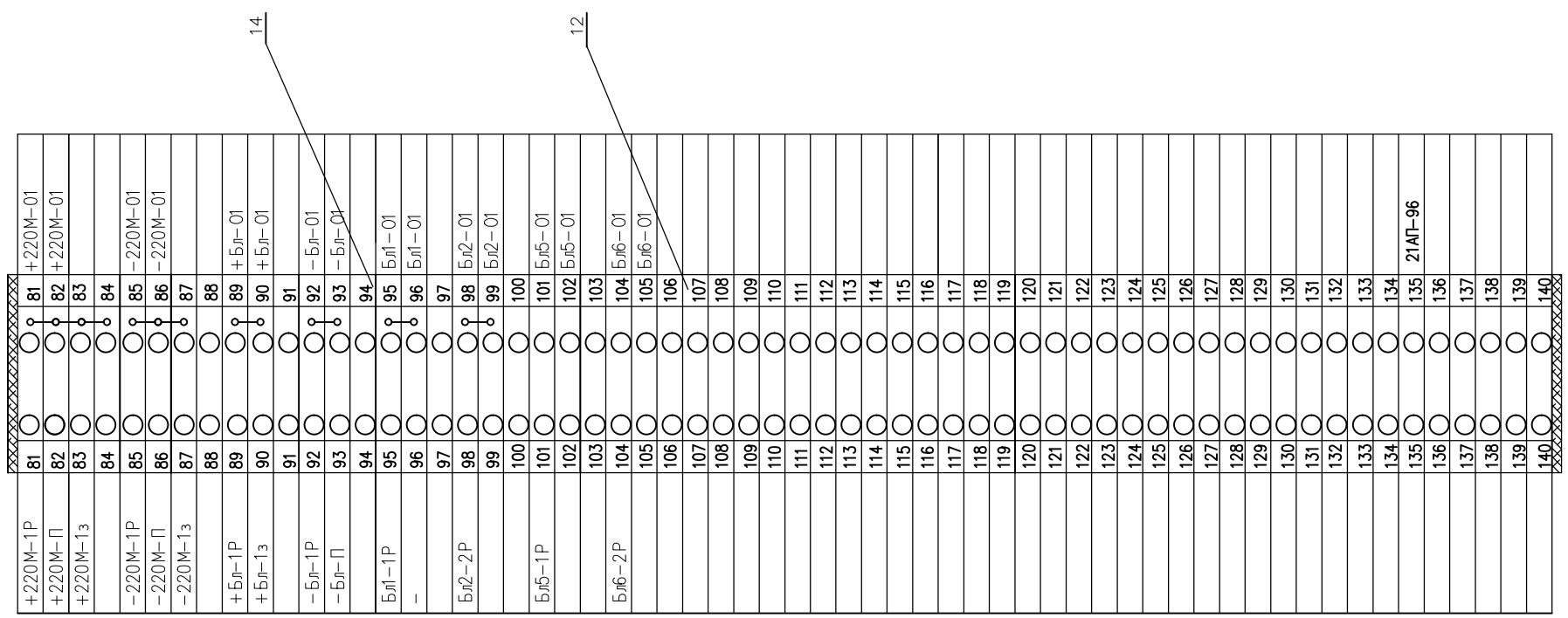


К2
Команден шкаф СП


Пакет към подвижната монтажна врата

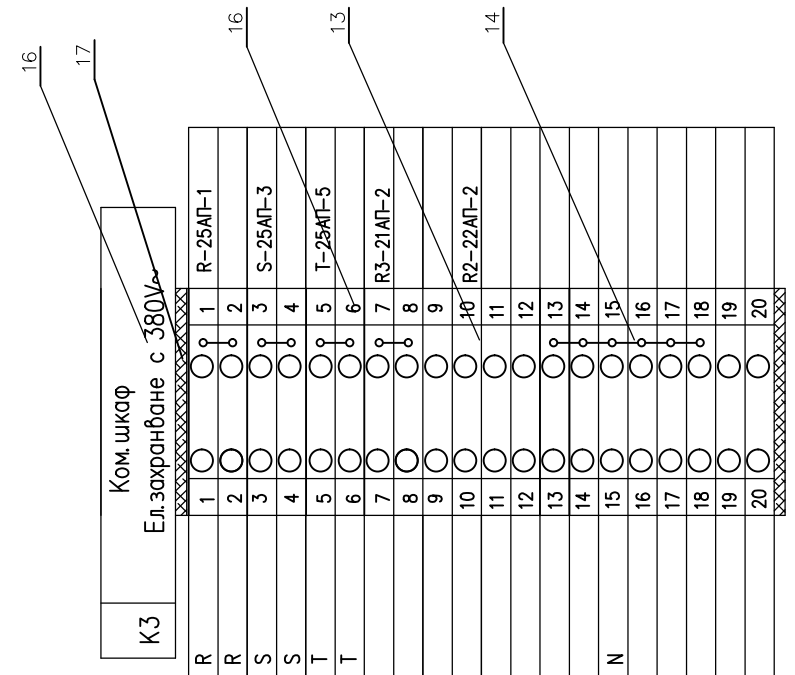
No	Наименование	Тип	Каталожен номер	Символ	Брой
10	Заглавна клема				1
11	Фиксатор за клеморег				1
12	Клема за оперативни вериги за кабел ге сечение до 10mm ²				80
13	Мостове към позиция 12				11
14	Секционна разделителна пластина за позиция 12				12
15	Затваряща капачка към поз.12				1

Проектант	Съгласувал	Ръководител отдел	Дата 02.2017	Мащаб -
Част ЕЛЕКТРИЧЕСКА		ПОДСТАНЦИЯ "ЛАТЕКС" ОРУ 110kV		
ЕКО - ЕАД ЕКСПЛОАТАЦИЯ И РЕМОНТ НА ПРЕНΟΣНАТА МРЕЖА		Команден шкаф поле СП Монтажна схема и клеморег		
		КШ - 1 - 003	№ 07106	Редакция 0




No	Наименование	Тип	Каталожен номер	Символ	Брой
10	Заглавна клема				-
11	Фиксатор за клеморед				2
12	Клема за оперативни връзки за кабел ге сечение до 10mm ²				60
13	Мостове към позиция 12				-
14	Секционна разделителна пластина за позиция 12				3
15	Затваряща капачка към поз.12				1

Проектант	Съгласувал	Ръководител отдел	Дата 02.2017	Мащаб -
Част ЕЛЕКТРИЧЕСКА		ПОДСТАНЦИЯ "ЛАТЕКС" ОРУ 110kV		
 ЕСО - ЕАД ЕКСПЛОАТАЦИЯ И РЕМОНТ НА ПРЕНΟΣНАТА МРЕЖА		Команден шкаф поле СП Монтажна схема и клеморед		
		КШ - 1 - 003	№ 07106	Редакция 0



No	Наименование	Тип	Каталожен номер	Символ	Брой
10	Заглавна клема				1
11	Фиксатор за клеморед				2
12	Клема за оперативни вериги за кабел ге сечение до 10mm2				-
13	Мостовете				9
14	Секционна разделителна пластина				4
15	Затваряща капачка				1
16	Клема за оперативни вериги за кабел ге сеч.до 25mm2				20

Проектант	Съгласувал	Ръководител отдел	Дата 02.2017	Мащаб -
Част ЕЛЕКТРИЧЕСКА		ПОДСТАНЦИЯ "ЛАТЕКС" ОРУ 110kV		
 ЕСО - ЕАД ЕКСПЛОАТАЦИЯ И РЕМОНТ НА ПРЕНΟΣНАТА МРЕЖА		Команден шкаф поле СП Монтажна схема и клеморед		
		КШ - 1 - 003	№ 07106	Редакция 0